

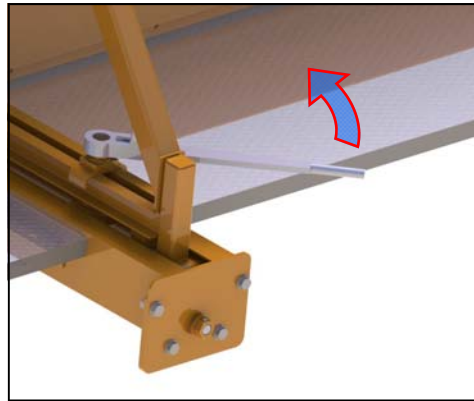
Décoffrage

MOULE DE POUTRE BY

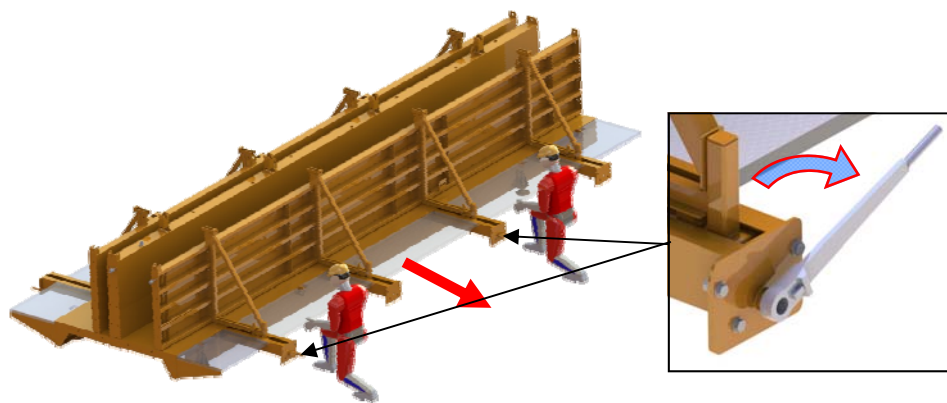
I. Enlever les tiges entretoises et les barrettes d'abouts



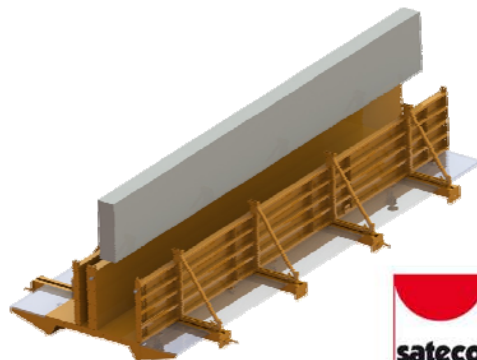
II. Desserrer la noix de serrage à chaque équerre



III. Reculer les joues mobiles (2 écrous 36 sur plat en simultanées)



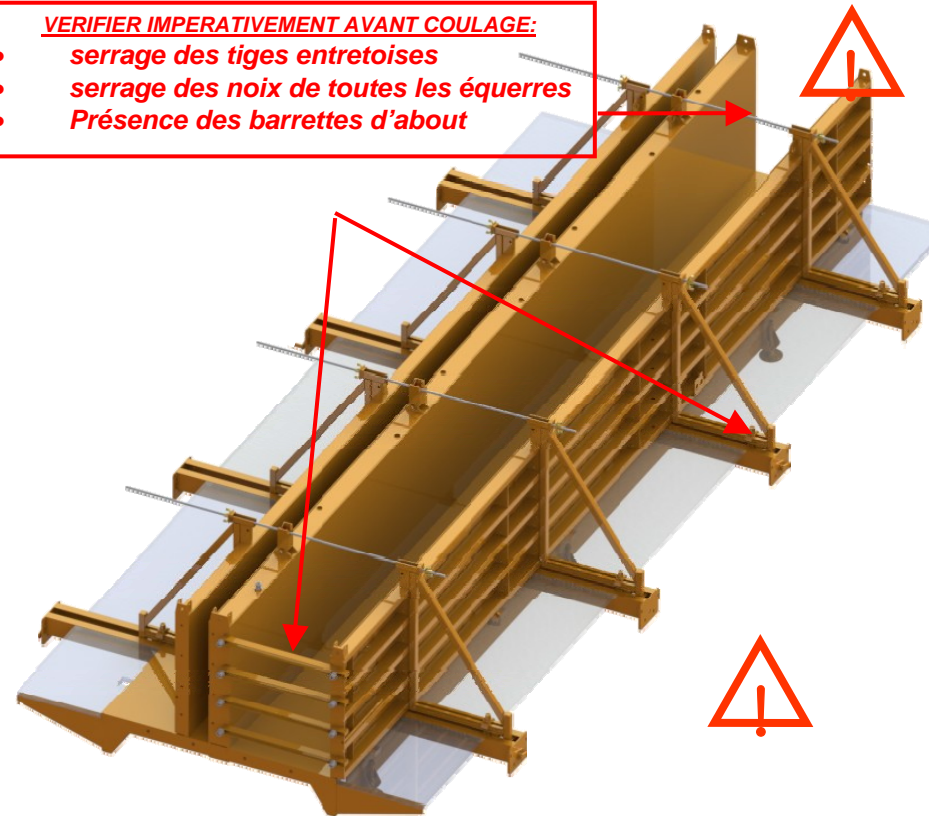
IV. Retirer la poutre béton



Rappel des consignes de sécurité

VERIFIER IMPERATIVEMENT AVANT COULAGE:

- serrage des tiges entretoises
- serrage des noix de toutes les équerres
- Présence des barrettes d'about



Consignes de stockage et manutention

Manutention:

Interdiction de lever le moule entier à partir des anneaux de levage situés sur les joues
Le levage s'effectue sur les anneaux latéraux situés sur le fond fixe

Stockage & entretien

Les faces coffrantes doivent être traitées avec une huile de stockage lors des périodes de non-utilisation .

-Vérification régulière des pas de filetages des différents éléments constitutifs ainsi que du joint d'étanchéité de chaque joue mobile



sateco

NOUS AVONS UN MONDE À BÂTIR

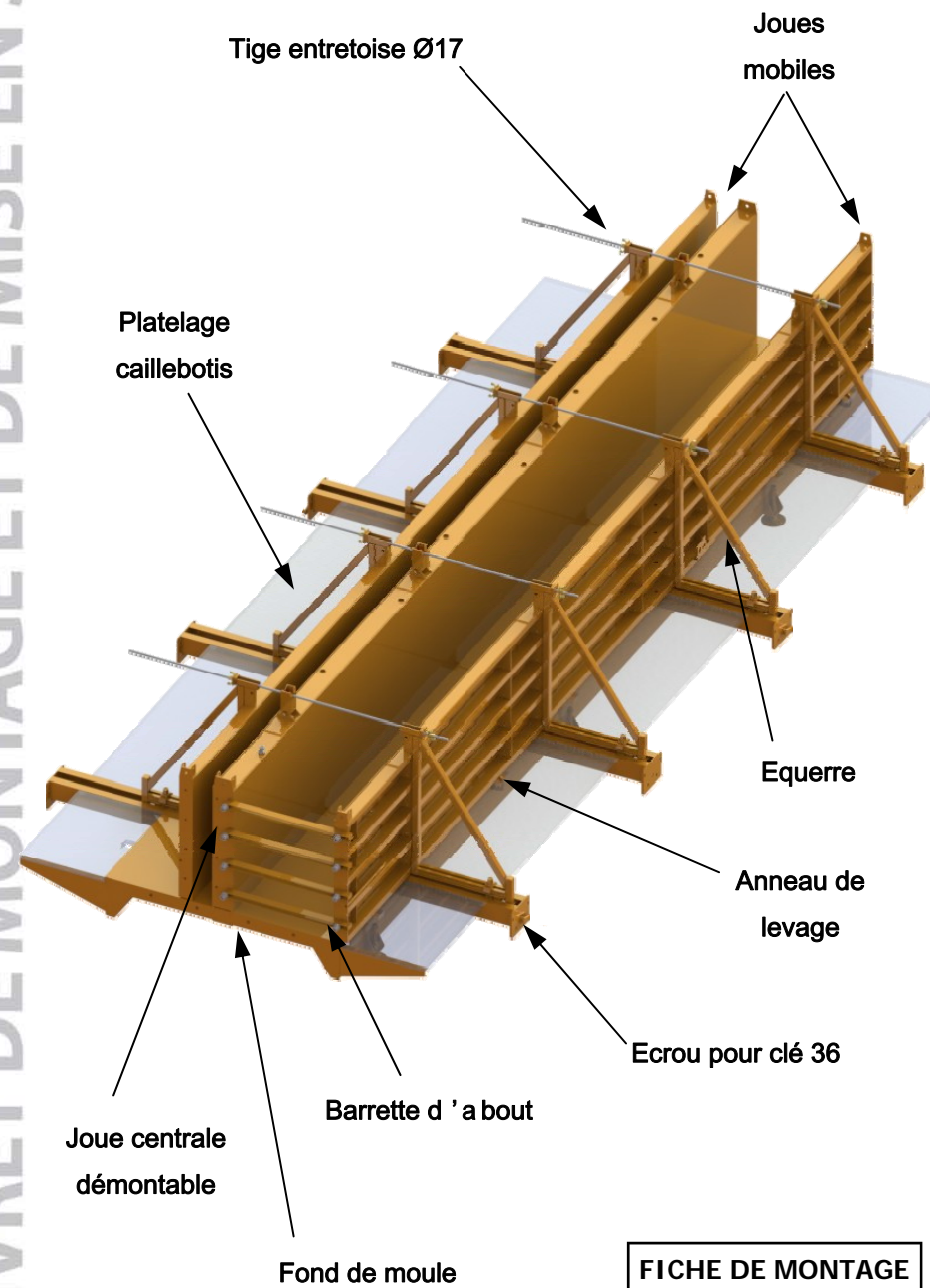
Siège social et Unité de Production

Zone Industrielle - BP 10 - 86110 MIREBEAU - Tél.05 49 50 41 69
Fax :05 49 50 47 73 - www.sateco-coffrages.com

LIVRET DE MONTAGE ET DE MISE EN SÉCURITÉ

MOULE DE POUTRE

Livret de montage et de mise en sécurité



FICHE DE MONTAGE

Réf : FM.11.00.03



Siège social et Unité de Production

Z.I. - BP10 - 86110 MIREBEAU

Tél : (33) 05 49 50 41 69 - Fax : (33) 05 49 50 47 73

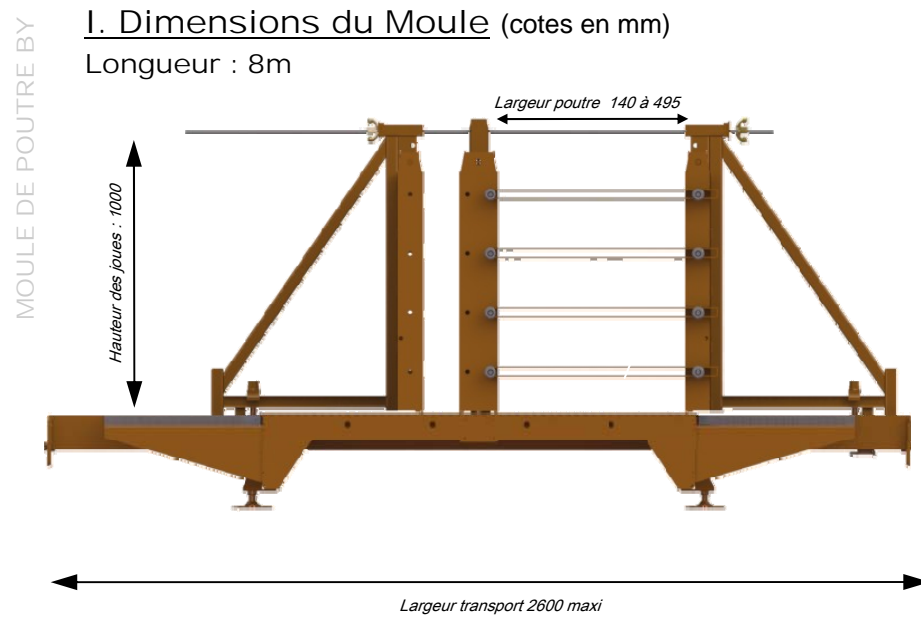
www.sateco-coffrages.com - Courriel : cof-com@sateco.fr



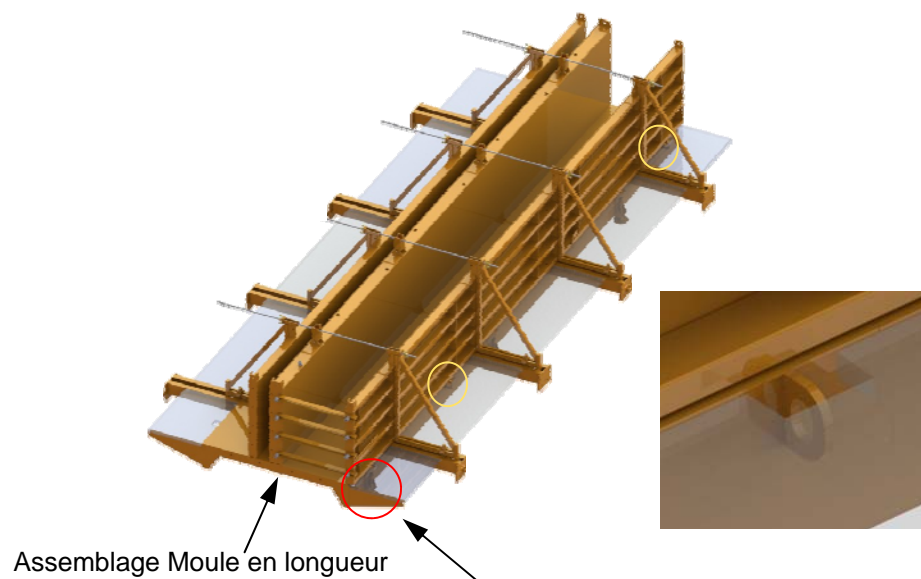
Edition 10/10 - Soucieux de la qualité de ses produits, SATECO se réserve le droit d'en modifier sans préavis les caractéristiques

Caractéristiques

Utilisation



II. Mise place du moule



Consignes :

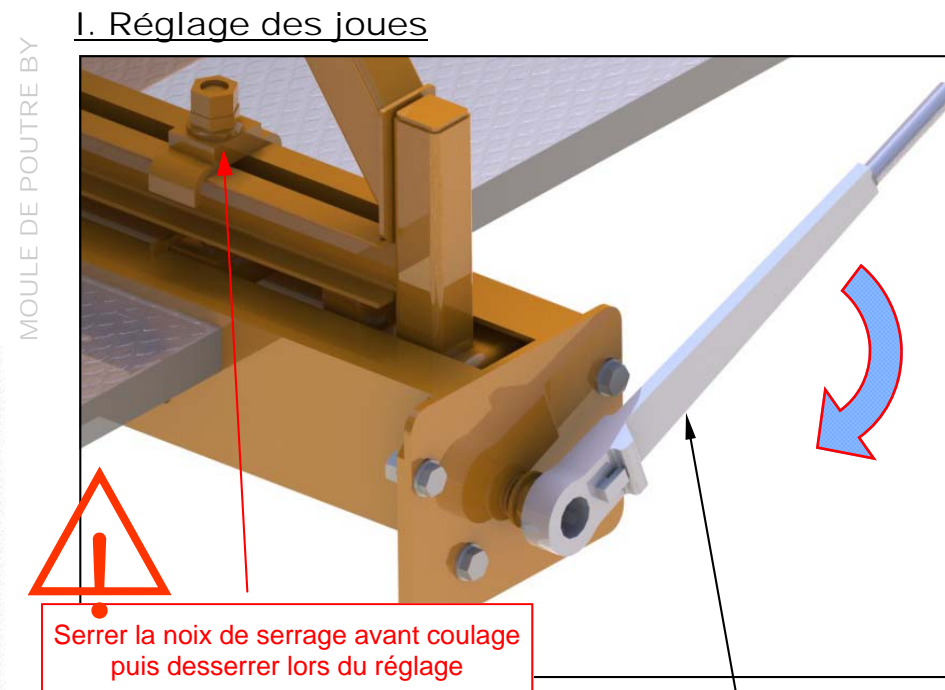
1) Levage :

Le moule doit être manutentionné seul sans béton, coffrage d'about, ferrailage ou autre accessoires et à partir des 4 anneaux de levage du fond fixe (entourés en jaunes) et les joues mobiles en positions fermées.

Il est interdit de lever l'intégralité du panneau à partir des anneaux de la joue centrale ou des joues mobiles

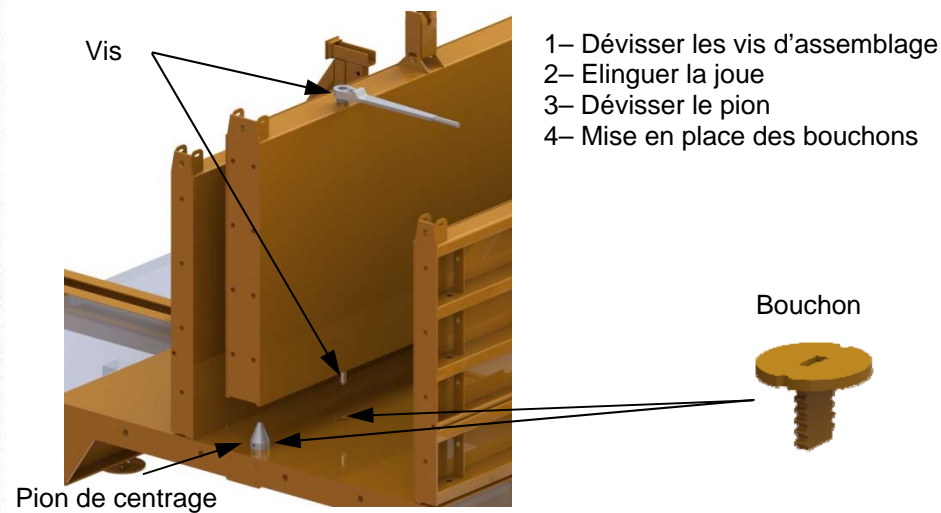
2) Stabilité :

Vérifier que les vérins de pied sont en contact avec le sol et que le fond de moule est de niveau

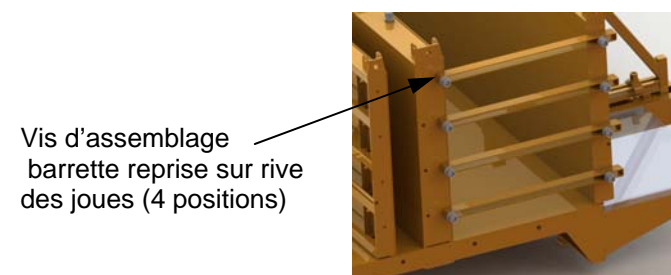


Utiliser la clé pour régler la largeur du moule (2 par joue)
Réglage sur les 2 clé en simultané (risque de coincement biais)

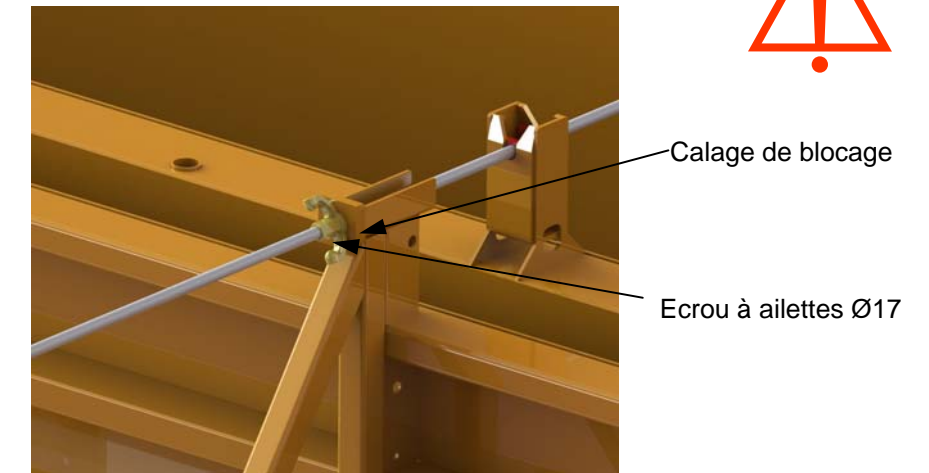
II. Démontage de la joue centrale



II. Barrettes d'about



III. Tiges entretoises



Les tiges entretoises sont obligatoires en phase de coulage

IV. COULAGE

- Vibration interne du béton
- Les faces coffrantes doivent être huilées avant coulage pour permettre le décoffrage

